

**Regelventil -elast. PTFE-Ring-
absperbar**

**HRAR regulating valve -elastic PTFE-ring-
shut off**

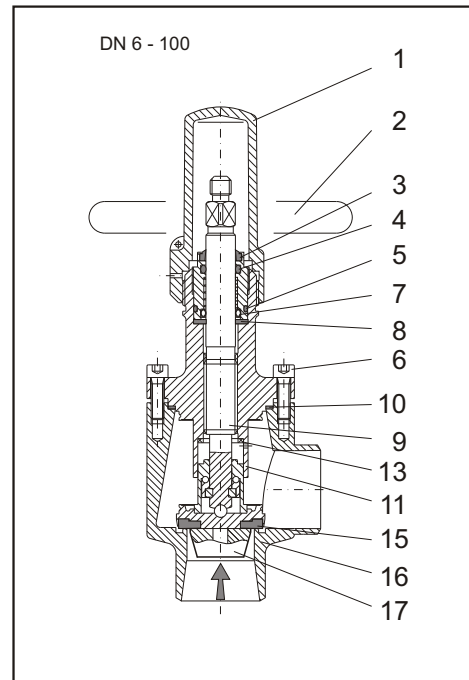
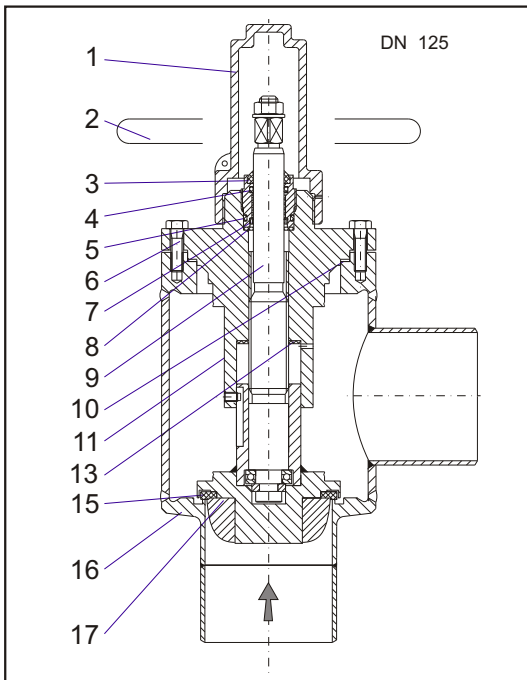
TS [°C]	- 60	- 10	+ 50	+ 150
PS [bar]	18,7	25	25	25
PS [bar]	30	40	40	40

Durchgangsform / Eckform

straight way type / angle type

mit und ohne Deckelverlängerung

with and without cover extension



Pos.	Teil / part		Material
1	Kappe	cap	3.2341
2	Handrad	handwheel	Stahlblech
3	Abstreifring	slip off ring	NBR-85
4	O-Ring A	O - ring seal A	CR-70
5	O-Ring B	O - ring seal B	CR-70
6	Schrauben	screws	8.8 / A2 - 70
7	elast.PTFE-Ring	elastic PTFE - ring	1.4571 / PTFE
8	Flachdichtring SB	flat sealing ring SB	AFM - asbestfrei
9	Spindel kpl.	stem cpl.	1.4305
10	Flachdichtring K	flatsealing ring K	AFM
11	Deckel	cover	1.0038 1.4305
13	Flachdichtring R	flat sealing ring R	PTFE
14	O-Ring D	O - ring seal D	HNBR-70 / PTFE
15	Flachdichtring S	flat sealing ring S	PTFE
16	Gehäuse	body	1.0488 1.4301
17	Kegel	cone	1.0038

**HRAR Regelventil -elast.PTFE-Ring-
absperribar**

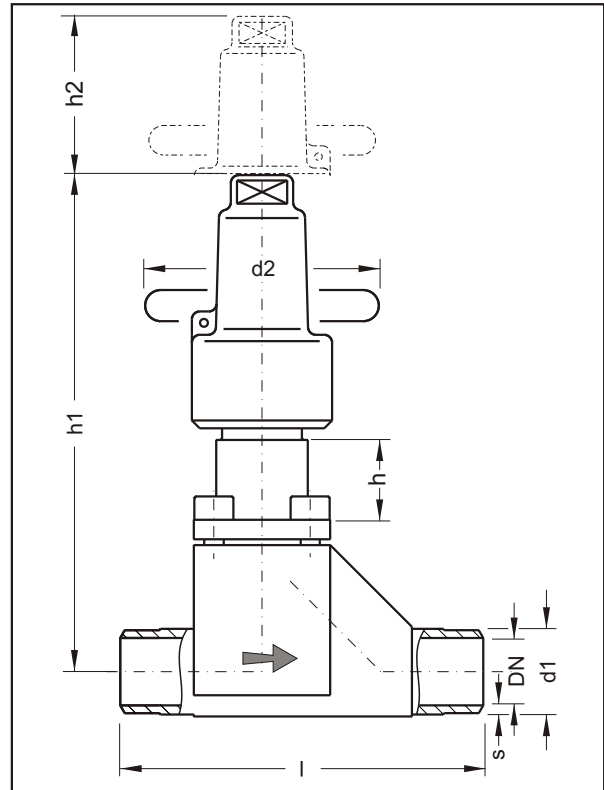
**Regulating valve -elastic PTFE-ring-
shut off**

HRAR D AE

D - Durchgangsform / straight way type
AE - Anschweißenden / butt welding ends

HRAR D AE DV

D - Durchgangsform / straight way type
AE - Anschweißenden / butt welding ends
DV - Deckelverlängerung / cover extension



Einbaulängen / lengths in mm :

		Anschweißenden / butt welding										
		Reihe 1 / range 1		Reihe 2 / range 2		ANSI Sched 40						
DN	INCH	d1	s	d1	s	d1	s	l	h	h1	h2	d2
6	1/8	10,2	1,6	-	-	10,3	1,7	84	33	128 (161)	22	60
8	1/4	13,5	1,8	-	-	13,7	2,2	84	33	128 (161)	22	60
10	3/8	17,2	1,8	15,0	2,5	17,1	2,3	84	33	128 (161)	22	60
15	1/2	21,3	2,0	20,0	2,5	21,3	2,8	84	33	128 (161)	22	60
20	3/4	26,9	2,3	25,0	2,5	26,7	2,9	110	37	148 (185)	30	60

h, () für Deckelverlängerung / for cover extension

Varianten / variants :

DN / INCH	Werkstoff material	Ausführung / design		Anschweißenden / butt welding ends	
		Handrad handwheel	Kappe cap	Eingang / inlet	Ausgang / outlet
6 1/8	1.0488			Reihe 1 / range 1	
8 1/4	1.4301			Reihe 2 / range 2	
10 3/8		-	-	ANSI Schedule 40	
15 1/2		x	-		
20 3/4		-	x		
		x	x		

**HRAR Regelventil -elast.PTFE-Ring-
absperribar**

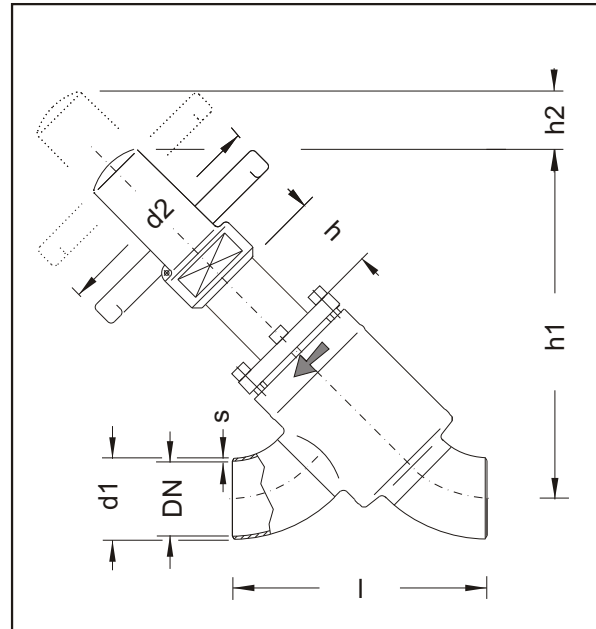
**Regulating valve -elastic PTFE-ring-
shut off**

HRAR D AE

D - Durchgangsform / straight way type
AE - Anschweißenden / butt welding ends

HRAR D AE DV

D - Durchgangsform / straight way type
AE - Anschweißenden / butt welding ends
DV - Deckelverlängerung / cover extension



Einbaulängen / lengths in mm :

DN	INCH	Anschweißenden / butt welding ends						l	h	h1	h2	d2
		Reihe 1 / range 1		Reihe 2 / range 2		ANSI Sched 40						
		d1	s	d1	s	d1	s					
25	1	33,7	2,6	32,0	3,0	33,4	3,4	140	50	193 (243)	65	125
32	1 1/4	42,4	2,6	38,0	3,0	42,2	3,6	153	50	193 (243)	65	125
40	1 1/2	48,3	2,6	45,0	3,0	48,3	3,7	155	50	192 (242)	75	150
50	2	60,3	2,9	57,0	3,2	60,3	3,9	180	50	198 (248)	75	150
65	2 1/2	76,1	2,9	76,1	3,6	73,0	5,2	255	60	236 (296)	85	200
80	3	88,9	3,2	88,9	4,0	88,9	5,5	306	60	286 (346)	115	200
100	4	114,3	3,6	108,0	4,0	114,3	6,0	385	60	305 (365)	115	250
125	5	139,7	4,0	133,0	4,0	141,3	6,6	468	80	398 (478)	165	300
150	6	168,3	4,5	159,0	4,5	168,3	7,1	535	80	431 (511)	190	400

h, () für Deckelverlängerung, for cover extension

Varianten / variants :

DN / INCH	DN / INCH	Werkstoff material	Ausführung / design		Anschweißenden / butt welding ends	
			Handrad handwheel	Kappe cap	Eingang / inlet	Ausgang / outlet
25 1 32 1 1/4 40 1 1/2	50 2	1.0305	x	x	Reihe 1 / range 1 Reihe 2 / range 2 ANSI Schedule 40	
	65 2 1/2	1.0488	-	-		
	80 3	1.4301	-	-		
	100 4	1.4541	-	x		
	125 5		x	x		

**HRAR Regelventil -elast.PTFE-Ring-
absperribar**

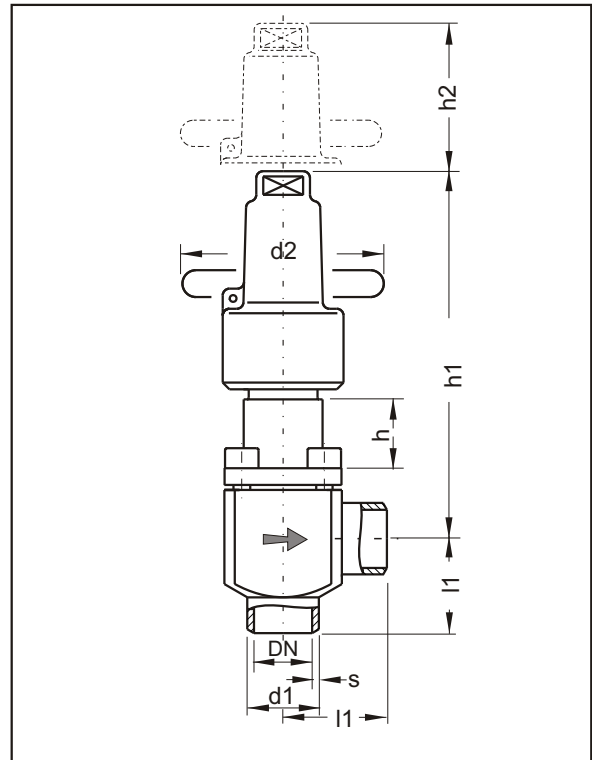
**Regulating valve -elastic PTFE-ring-
shut off**

HRAR E AE

E - Eckform / angle type
AE - Anschweißenden / butt welding ends

HRAR E AE DV

E - Eckform / angle type
AE - Anschweißenden / butt welding ends
DV - Deckelverlängerung / cover extension



Einbaulängen / lengths in mm :

		Anschweißenden / butt welding ends										
		Reihe 1 / range 1		Reihe 2 / range 2		ANSI Sched 40						
DN	INCH	d1	s	d1	s	d1	s	l1	h	h1	h2	d2
6	1/8	10,2	1,6	-	-	10,3	1,7	35	33	110 (143)	22	60
8	1/4	13,5	1,8	-	-	13,7	2,2	35	33	110 (143)	22	60
10	3/8	17,2	1,8	15,0	2,5	17,1	2,3	35	33	110 (143)	22	60
15	1/2	21,3	2,0	20,0	2,5	21,3	2,8	35	33	110 (143)	22	60
20	3/4	26,9	2,3	25,0	2,5	26,7	2,9	41	37	125 (162)	30	60

h, () für Deckelverlängerung / for cover extension

Varianten / variants :

DN / INCH	Werkstoff material	Ausführung / design		Anschweißenden / butt welding ends	
		Handrad handwheel	Kappe cap	Eingang / inlet	Ausgang / outlet
6 1/8	1.0488				Reihe 1 / range 1
8 1/4	1.4301				Reihe 2 / range 2
10 3/8		-	-		ANSI Schedule 40
15 1/2		x	-		
20 3/4		-	x		
		x	x		

**HRAR Regelventil -elast.PTFE-Ring-
absperribar**

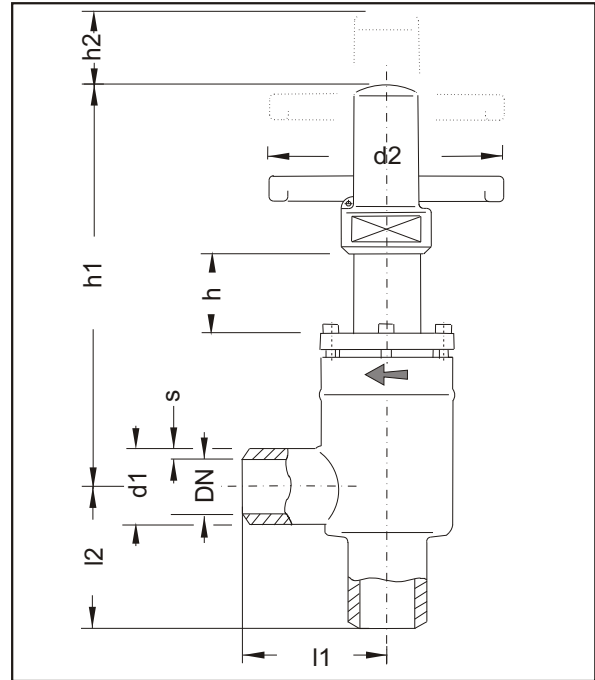
**Regulating valve -elastic PTFE-ring-
shut off**

HRAR E AE

E - Eckform / angle type
AE - Anschweißenden / butt welding ends

HRAR E AE DV

E - Eckform / angle type
AE - Anschweißenden / butt welding ends
DV - Deckelverlängerung / cover extension



Einbaulängen / lengths in mm :

		Anschweißenden / butt welding ends											
		Reihe 1 / range 1		Reihe 2 / range 2		ANSI Sched 40							
DN	INCH	d1	s	d1	s	d1	s	l1	l2	h	h1	h2	d2
25	1	33,7	2,6	32,0	3,0	33,4	3,4	60	60	51	205 (220)	115	125
32	1 1/4	42,4	2,6	38,0	3,0	42,2	3,6	60	60	51	205 (220)	115	125
40	1 1/2	48,3	2,6	45,0	3,0	48,3	3,7	70	70	54	212 (241)	130	150
50	2	60,3	2,9	57,0	3,2	60,3	3,9	70	70	54	212 (241)	130	150
65	2 1/2	76,1	2,9	76,1	3,6	73,0	5,2	85	85	67	220 (267)	145	200
80	3	88,9	3,2	88,9	4,0	88,9	5,5	100	100	63	272 (332)	170	200
100	4	114,3	3,6	108,0	4,0	114,3	6,0	120	120	63	277 (337)	170	250
125	5	139,7	4,0	133,0	4,0	141,3	6,6	200	200	82	332 (412)	240	300
150	6	168,3	6,3	159,0	4,5	168,3	7,1	225	225	82	349 (429)	270	400

h, () für Deckelverlängerung / for cover extension

Varianten / variants :

DN / INCH	DN / INCH	Werkstoff material	Ausführung / design	Anschweißenden / butt welding ends Eingang / inlet Ausgang / outlet
25 1	50 2	1.0305	Handrad Kappe	Reihe 1 / range 1 Reihe 2 / range 2 ANSI Schedule 40
32 1 1/4	65 2 1/2	1.0488	handwheel cap	
40 1 1/2	80 3	1.4301	- -	
	100 4	1.4541	x -	
	125 5		- x	
			x x	

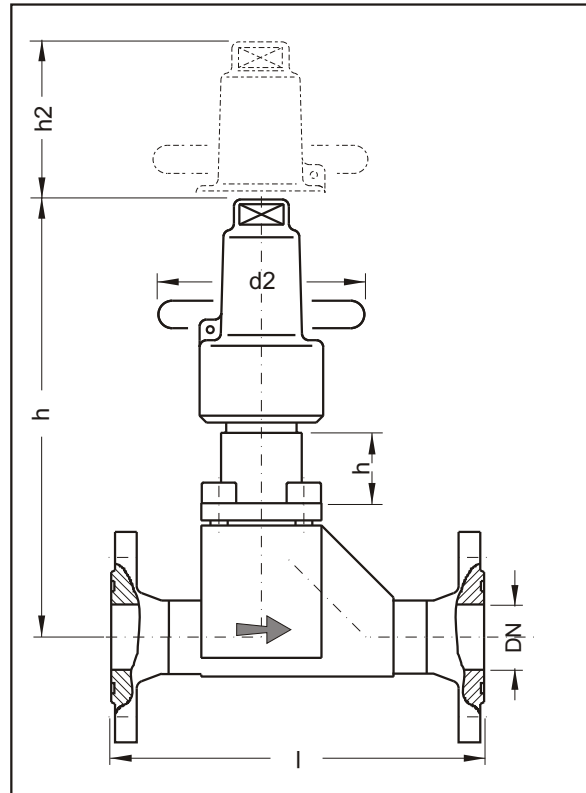
**HRAR Regelventil -elast.PTFE-Ring-
absperribar** **Regulating valve -elastic PTFE-ring-
shut off**

HRAR D FL

D - Durchgangsform / straight way type
FL - Flanschanschluß / flange connection

HRAR D FL DV

D - Durchgangsform / straight way type
FL - Flanschanschluß / flange connection
DV - Deckelverlängerung / cover extension



Einbaulängen / lengths in mm :

		Flansche / flanges						
DN	INCH	AWP l	DIN l	ANSI B 16.5 l	h	h1	h2	d2
10	3/8	148	155	-	33	128 (161)	22	60
15	1/2	148	161	180	33	128 (161)	22	60
20	3/4	174	191	215	37	148 (185)	30	60

h, () für Deckelverlängerung / for cover extension

Varianten / variants :

DN / INCH	Werkstoff material	Ausführung / design		Flansch / flange	Zubehör / fittings
10 3/8	1.0488	Handrad	Kappe	AWP	Flansche kpl. / AE
15 1/2	1.4301	handwheel	cap	DIN	flanges cpl. / butt welding
20 3/4		-	-	ANSI	ends
		x	-		Reihe 1 / range 1
		-	x		Reihe 2 / range 2
		x	x		ANSI Schedule 40

**HRAR Regelventil -elast.PTFE-Ring-
absperribar**

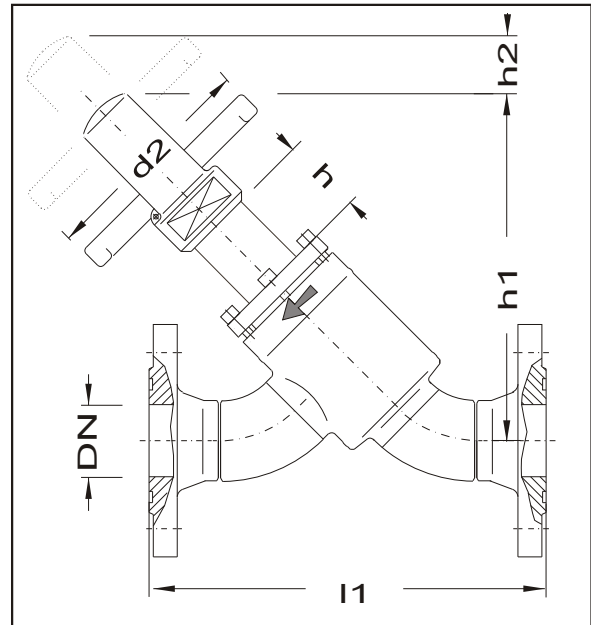
**Regulating valve -elastic PTFE-ring-
shut off**

HRAR D FL

D - Durchgangsform / straight way type
FL - Flanschanschluß / flange connection

HRAR D FL DV

D - Durchgangsform / straight way type
FL - Flanschanschluß / flange connection
DV - Deckelverlängerung / cover extension



Einbaulängen / lengths in mm :

DN	INCH	Flansche / flanges			h	h1	h2	d2
		AWP - Standard I1	DIN I1	ANSI B 16.5 I1				
25	1	228	220	252	50	193 (243)	65	125
32	1 1/4	241	237	267	50	193 (243)	65	125
40	1 1/2	231	245	279	50	192 (242)	75	150
50	2	266	276	307	50	198 (248)	75	150
65	2 1/2	362	359	395	60	236 (296)	85	200
80	3	413	422	446	60	286 (346)	115	200
100	4	-	515	537	60	305 (365)	115	250
125	5	-	604	646	80	398 (478)	165	300
150	6	-	685	713	80	431 (511)	190	400

h, () für Deckelverlängerung, for cover extension

Varianten / variants :

DN / INCH	DN / INCH	Werkstoff material	Ausführung / design		Flansch flange	Zubehör / fittings
25 1 32 1 1/4 40 1 1/2	50 2	1.0305	Handrad	Kappe	AWP DIN ANSI	Flansche kpl. / AE flanges cpl. / butt welding ends Reihe 1 / range 1 Reihe 2 / range 2 ANSI Schedule 40
	65 2 1/2	1.0488	handwheel	cap		
	80 3	1.4301	-	-		
	100 4	1.4541	x	-		
	125 5		-	x		
			x	x		

**HRAR Regelventil -elast.PTFE-Ring-
absperribar**

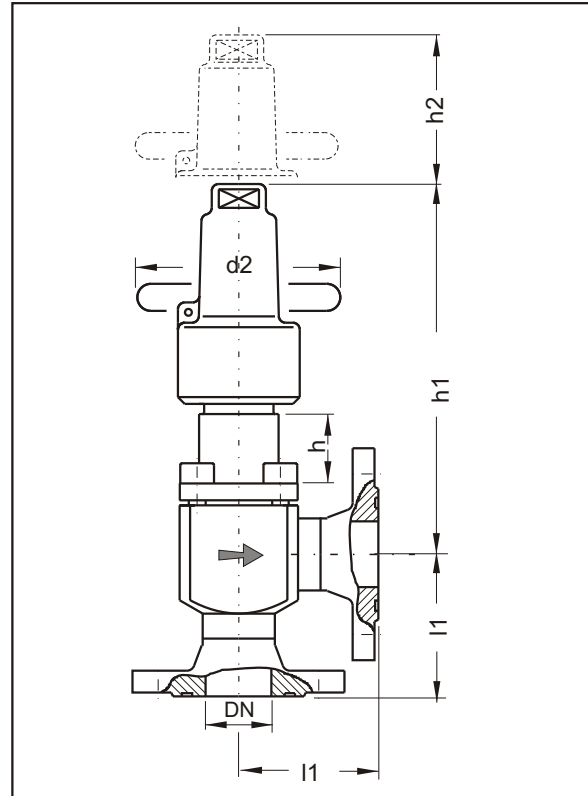
**Regulating valve -elastic PTFE-ring-
shut off**

HRAR E FL

E - Eckform / angle type
FL - Flanschanschluß / flange connection

HRAR E FL DV

E - Eckform / angle type
FL - Flanschanschluß / flange connection
DV - Deckelverlängerung / cover extension



Einbaulängen / lengths in mm :

		Flansche / flanges						
		AWP	DIN	ANSI				
DN	INCH	I1	I1	I1	h	h1	h2	d2
10	3/8	67	71	-	33	110 (143)	22	60
15	1/2	67	74	83	33	110 (143)	22	60
20	3/4	73	82	93	37	125 (162)	30	60

h, () für Deckelverlängerung / for cover extension

Varianten / variants :

DN / INCH	Werkstoff material	Ausführung / design		Flansch / flange	Zubehör / fittings
10 3/8	1.0488	Handrad	Kappe	AWP	Flansche kpl. / AE
15 1/2	1.4301	handwheel	cap	DIN	flanges cpl. / butt welding
20 3/4		-	-	ANSI	ends
		x	-		Reihe 1 / range 1
		-	x		Reihe 2 / range 2
		x	x		

**HRAR Regelventil -elast.PTFE-Ring-
absperribar**

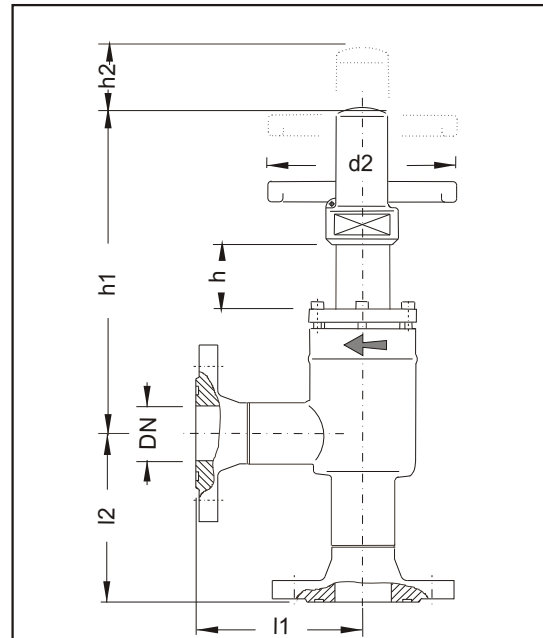
**Regulating valve -elastic PTFE-ring-
shut off**

HRAR E FL

E - Eckform / angle type
FL - Flanschanschluß / flange connection

HRAR E FL DV

E - Eckform / angle type
FL - Flanschanschluß / flange connection
DV - Deckelverlängerung / cover extension



Einbaulängen / lengths in mm :

DN	INCH	Flansche / flanges						h	h1	h2	d2
		AWP - Standard		DIN		ANSI B 16.5					
		I1	I2	I1	I2	I1	I2				
25	1	104	104	100	100	116	116	50	188 (238)	115	125
32	1 1/4	104	104	102	102	117	117	50	188 (238)	115	125
40	1 1/2	108	108	115	115	132	132	50	187 (237)	130	150
50	2	113	113	118	118	133	133	50	187 (237)	130	150
65	2 1/2	138	138	137	137	155	155	60	195 (245)	145	200
80	3	153	153	158	158	170	170	60	241 (301)	170	200
100	4	-	-	185	185	196	196	60	242 (302)	170	250
125	5	-	-	200	200	221	221	80	328 (408)	240	300
150	6	-	-	225	225	239	239	80	344 (424)	270	400

h, () für Deckelverlängerung / for cover extension

Varianten / variants :

DN / INCH	DN / INCH	Werkstoff material	Ausführung / design		Flansch flange	Zubehör / fittings
25 1 32 1 1/4 40 1 1/2	50 2	1.0305	Handrad	Kappe	AWP DIN ANSI	Flansche kpl. / AE flanges cpl. / butt welding ends Reihe 1 / range 1 Reihe 2 / range 2 ANSI Schedule 40
	65 2 1/2	1.0488	handwheel	cap		
	80 3	1.4301	-	-		
	100 4	1.4541	x	-		
	125 5		-	x		
			x	x		

**HRAR Regelventil -elast.PTFE-Ring-
absperribar** **Regulating valve -elastic PTFE-ring-
shut off**

HRAR D FL/AE

D - Durchgangsform / straight way type
FL/AE - Eintr.: Flansch / inlet: flange
Austr.: Schweißende / outlet: butt welding ends

HRAR D FL/AE DV

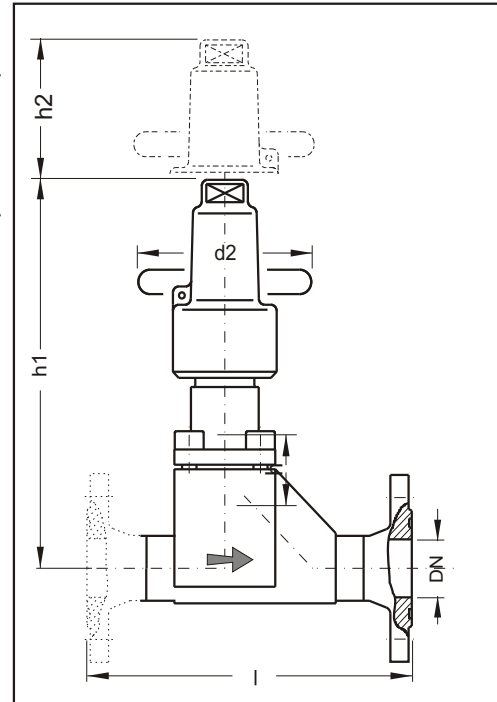
D - Durchgangsform / straight way type
FL/AE - Eintr.: Flansch / inlet: flange
Austr.: Schweißende / outlet: butt welding ends
DV - Deckelverlängerung / cover extension

HRAR D AE/FL

D - Durchgangsform / straight way type
AE/FL - Eintr.: Schweißende / inlet: butt welding ends
Austr.: Flansch / outlet: flange

HRAR D AE/FL DV

D - Durchgangsform / straight way type
AE/FL - Eintr.: Schweißende / inlet: butt welding ends
Austr.: Flansch / outlet: flange
DV - Deckelverlängerung / cover extension



Einbaulängen / lengths in mm :

		Anschweißenden / butt welding ends						Flansche / flanges						
		Reihe 1 / range 1		Reihe 2 / range 2		ANSI Sched 40		AWP	DIN	ANSI	h	h1	h2	d2
DN	INCH	d1	s	d1	s	d1	s	l	l	l				
10	3/8	17,2	1,8	15,0	2,5	17,1	2,3	116	120	-	33	128 (161)	22	60
15	1/2	21,3	2,0	20,0	2,5	21,3	2,8	116	123	132	33	128 (161)	22	60
20	3/4	26,9	2,3	25,0	2,5	26,7	2,9	142	151	163	37	148 (185)	30	60

h, () für Deckelverlängerung / for cover extension

Varianten / variants :

DN / INCH	Werkstoff material	Ausführung / design		Flansch flange	Anschweißende butt welding ends	Zubehör / fittings
10 3/8	1.0488	Handrad	Kappe	AWP	Reihe 1 / range 1	Flansche kpl. / AE
15 1/2	1.4301	handwheel	cap	DIN	Reihe 2 / range 2	flanges cpl. / butt butt
20 3/4		-	-	ANSI	ANSI Schedule 40	welding ends
		x	-			Reihe 1 / range 1
		-	x			Reihe 2 / range 2
		x	x			ANSI Schedule 40

**HRAR Regelventil -elast.PTFE-Ring-
absperribar** **Regulating valve -elastic PTFE-ring-
shut off**

HRAR D FL/AE

D - Durchgangsform / straight way type
FL/AE - Eintr.: Flansch / inlet: flange
Austr.: Schweißende / outlet: butt welding ends

HRAR D FL/AE DV

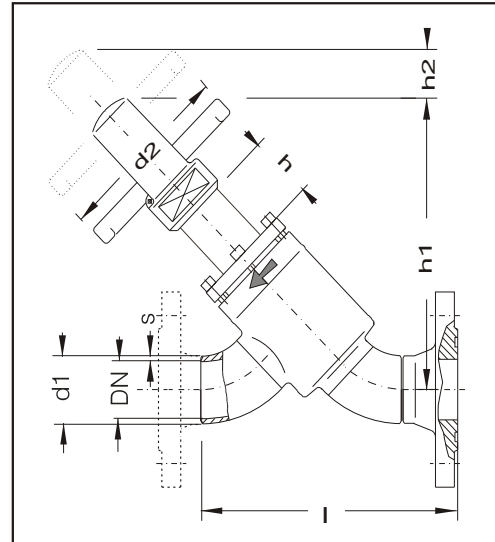
D - Durchgangsform / straight way type
FL/AE - Eintr.: Flansch / inlet: flange
Austr.: Schweißende / outlet: butt welding ends
DV - Deckelverlängerung / cover extension

HRAR D AE/FL

D - Durchgangsform / straight way type
AE/FL - Eintr.: Schweißende / inlet: butt welding ends
Austr.: Flansch / outlet: flange

HRAR D AE/FL DV

D - Durchgangsform / straight way type
AE/FL - Eintr.: Schweißende / inlet: butt welding ends
Austr.: Flansch / outlet: flange
DV - Deckelverlängerung / cover extension



Einbaulängen / lengths in mm :

		Anschweißenden / butt welding ends						Flansche / flanges						
		Reihe 1 / range 1		Reihe 2 / range 2		ANSI Sched 40		AWP	DIN	ANSI	h	h1	h2	d2
DN	INCH	d1	s	d1	s	d1	s	l1	l1	l1				
25	1	33,7	2,6	32,0	3,0	33,4	3,4	184	180	196	50	193 (243)	60	125
32	1 1/4	42,4	2,6	38,0	3,0	42,2	3,6	197	195	210	50	193 (243)	80	125
40	1 1/2	48,3	2,6	45,0	3,0	48,3	3,7	196	200	214	50	192 (242)	85	150
50	2	60,3	2,9	57,0	3,2	60,3	3,9	221	228	242	50	198 (248)	85	150
65	2 1/2	76,1	2,9	76,1	3,6	73,0	5,2	309	307	325	60	236 (296)	95	200
80	3	88,9	3,2	88,9	4,0	88,9	5,5	360	364	376	60	286 (346)	120	200
100	4	114,3	3,6	108,0	4,0	114,3	6,0	-	450	447	60	305 (365)	120	250
125	5	139,7	4,0	133,0	4,0	141,3	6,6	-	536	549	80	398 (478)	170	300
150	6	168,3	6,3	159,0	4,5	168,3	7,1	-	610	624	80	431 (511)	190	400

h, () für Deckelverlängerung, for cover extension

Varianten / variants :

DN / INCH	DN / INCH	Werkstoff material	Ausführung /design		Flansch flange	Anschweißende butt welding ends	Zubehör / fittings
25 1	50 2	1.0305	Handrad	Kappe	AWP	Reihe 1/range 1	Flansche kpl. / AE
32 1 1/4	65 2 1/2	1.0488	handwheel	cap	DIN	Reihe 2/range 2	flanges cpl. / butt welding ends
40 1 1/2	80 3	1.4301	-	-	ANSI	ANSI Sched 40	Reihe 1 / range 1
	100 4	1.4541	x	-			Reihe 2 / range 2
	125 5		-	x			ANSI Schedule 40
			x	x			

**HRAR Regelventil -elast.PTFE-Ring-
absperribar** **Regulating valve -elastic PTFE-ring-
shut off**

HRAR E FL/AE

E - Eckform / angle type
FL/AE - Eintr.: Flansch / inlet: flange
Austr.: Schweißende / outlet: butt welding ends

HRAR E FL/AE DV

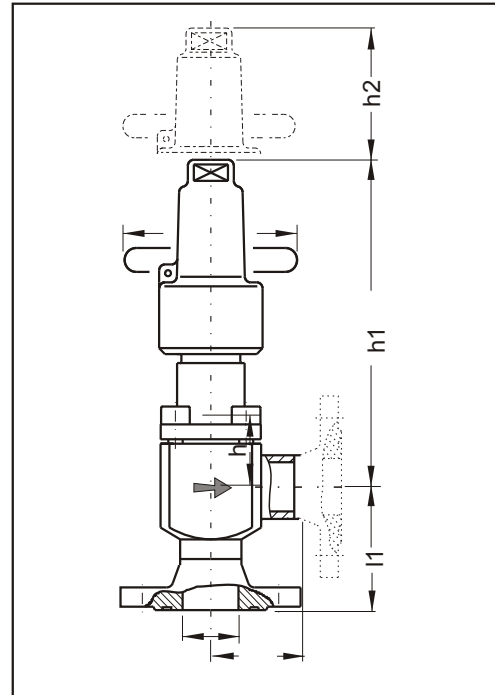
E - Eckform / angle type
FL/AE - Eintr.: Flansch / inlet: flange
Austr.: Schweißende / outlet: butt welding ends
DV - Deckelverlängerung / cover extension

HRAR E AE/FL

E - Eckform / angle type
AE/FL - Eintr.: Schweißende / inlet: butt welding ends
Austr.: Flansch / outlet: flange

HRAR E AE/FL DV

E - Eckform / angle type
AE/FL - Eintr.: Schweißende / inlet: butt welding ends
Austr.: Flansch / outlet: flange
DV - Deckelverlängerung / cover extension



Einbaulängen / lengths in mm :

		Anschweißenden / butt welding ends						Flansche / flanges							
		Reihe 1 / range 1		Reihe 2 / range 2		ANSI Sched 40		AWP	DIN	ANSI		h	h1	h2	d2
DN	INCH	d1	s	d1	s	d1	s	l1	l1	l1	l2	h	h1	h2	d2
10	3/8	17,2	1,8	15,0	2,5	17,1	2,3	67	71	-	35	33	110 (143)	22	60
15	1/2	21,3	2,0	20,0	2,5	21,3	2,8	67	74	83	35	33	110 (143)	22	60
20	3/4	26,9	2,3	25,0	2,5	26,7	2,9	73	82	93	41	37	125 (162)	30	60

h, () für Deckelverlängerung / for cover extension

Varianten / variants :

DN / INCH	Werkstoff material	Ausführung / design		Flansch flange	Anschweißende butt welding ends	Zubehör / fittings
10 3/8	1.0488	Handrad	Kappe	AWP	Reihe 1 / range 1	Flansche kpl. / AE
15 1/2	1.4301	handwheel	cap	DIN	Reihe 2 / range 2	flanges cpl. / butt welding ends
20 3/4		-	-	ANSI	ANSI Schedule 40	Reihe 1 / range 1
		x	-			Reihe 2 / range 2
		-	x			ANSI Schedule 40
		x	x			

**HRAR Regelventil -elast.PTFE-Ring-
absperribar** **Regulating valve -elastic PTFE-ring-
shut off**

HRAR E FL/AE

E - Eckform / angle type
FL/AE - Eintr.: Flansch / inlet: flange
Austr.: Schweißende / outlet: butt welding ends

HRAR E FL/AE DV

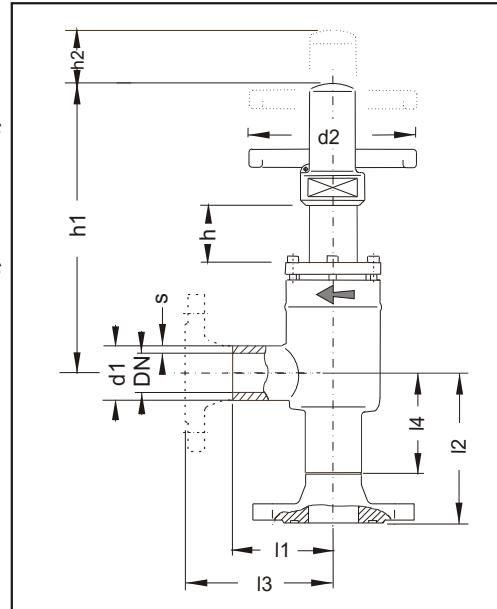
E - Eckform / angle type
FL/AE - Eintr.: Flansch / inlet: flange
Austr.: Schweißende / outlet: butt welding ends
DV - Deckelverlängerung / cover extension

HRAR E AE/FL

E - Eckform / angle type
AE/FL - Eintr.: Schweißende / inlet: butt welding ends
Austr.: Flansch / outlet: flange

HRAR E AE/FL DV

E - Eckform / angle type
AE/FL - Eintr.: Schweißende / inlet: butt welding ends
Austr.: Flansch / outlet: flange
DV - Deckelverlängerung / cover extension



Einbaulängen / lengths in mm :

DN	INCH	Anschweißenden / butt welding ends						Flansche / flanges											
		Reihe 1 / range 1		Reihe 2 / range 2		ANSI Sched 40		AWP		DIN		ANSI							
		d1	s	d1	s	d1	s	I1	I2	I3	I2	I3	I2	I3	I4	h	h1	h2	d2
25	1	33,7	2,6	32,0	3,0	33,4	3,4	60	104	104	100	100	116	116	60	50	188 (238)	115	125
32	1 1/4	42,4	2,6	38,0	3,0	42,2	3,6	60	104	104	102	102	117	117	60	50	188 (238)	115	125
40	1 1/2	48,3	2,6	45,0	3,0	48,3	3,7	70	108	108	115	115	132	132	70	50	187 (237)	130	150
50	2	60,3	2,9	57,0	3,2	60,3	3,9	70	113	113	118	118	133	133	70	50	187 (237)	130	150
65	2 1/2	76,1	2,9	76,1	3,6	73,0	5,2	85	138	138	137	137	155	155	85	60	195 (245)	145	200
80	3	88,9	3,2	88,9	4,0	88,9	5,5	100	153	153	158	158	170	170	100	60	241 (301)	170	200
100	4	114,3	3,6	108,0	4,0	114,3	6,0	120	-	-	185	185	196	196	120	60	242 (302)	170	250
125	5	139,7	4,0	133,0	4,0	141,3	6,6	200	-	-	200	200	221	221	200	80	328 (408)	240	300
150	6	168,3	6,3	159,0	4,5	168,3	7,1	225	-	-	225	225	239	239	225	80	344 (424)	270	400

h, () für Deckelverlängerung / for cover extension

Varianten / variants :

DN / INCH	DN / INCH	Werkstoff material	Ausführung / design	Flansch flange	Anschweißende butt welding ends	Zubehör / fittings
25 1	50 2	1.0305	Handrad handwheel	Kappe cap	Reihe 1/range 1	Flansche kpl. / AE flanges cpl. / butt welding ends
32 1 1/4	65 2 1/2	1.0488	-	-	Reihe 2/range 2	
40 1 1/2	100 4	1.4301	-	-	ANSI Sched 40	
	125 5	1.4541	x	-		Reihe 1 / range 1
			-	x		Reihe 2 / range 2
			x	x		ANSI Schedule 40

**HRAR Regelventil -elast.PTFE-Ring-
absperribar**

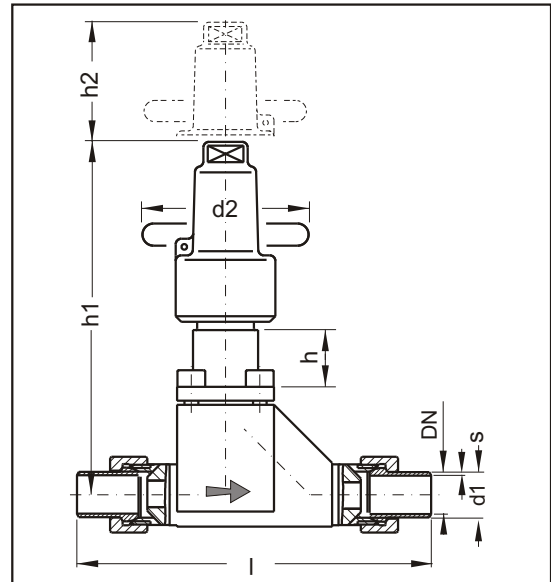
**Regulating valve -elastic PTFE-ring-
shut off**

HRAR D SE

- D** - Durchgangsform / straight way type
- SE** - Eintr.: Gewinde / inlet: screwed ends
- Austr.: Gewinde / outlet: screwed ends

HRAR D SE DV

- D** - Durchgangsform / straight way type
- SE** - Eintr.: Gewinde / inlet: screwed ends
- Austr.: Gewinde / outlet: screwed ends
- DV** - Deckverlängerung / cover extension



Einbaulängen / lengths in mm :

DN	Zoll / INCH	d1	s	l	h	h1	h2	d2
10	G3/4"	17,2	1,8	168	37	148 (185)	30	60

*sonstige Anschlussformen siehe Seite 1.9 "Anschlussformen"
for other connections types please look on page 1.9 "Connection types"*

h, () für Deckverlängerung / for cover extension

Varianten / variants :

DN	INCH	Werkstoff material	Ausführung / design	Zubehör / fittings
10	3/4"	1.0488 1.4301	Handrad handwheel x Kappe cap x	Schweißstülle / tail <i>sonstige Anschlussformen siehe Seite 1.9 for other connections types please look on page 1.9</i>

**HRAR Regelventil -elast.PTFE-Ring-
absperrrbar**

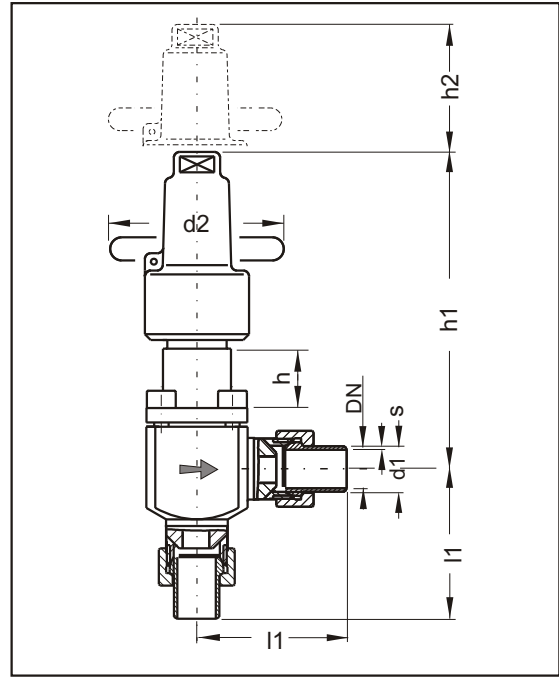
**Regulating valve -elastic PTFE-ring-
shut off**

HRAR E SE

- E** - Eckform / angle type
- SE** - Eintr.: Gewinde / inlet: screwed ends
- Austr.: Gewinde / outlet: screwed ends

HRAR E SE DV

- E** - Eckform / angle type
- SE** - Eintr.: Gewinde / inlet: screwed ends
- Austr.: Gewinde / outlet: screwed ends
- DV** - Deckelverlängerung / cover extension



Einbaulängen / lengths in mm :

DN	Zoll / INCH	d1	s	l1	h	h1	h2	d2
10	G3/4"	17,2	1,8	70	37	125 (162)	30	60
<i>Sonstige Anschlussformen siehe Seite 1.9 "Anschlussformen"</i>								

h, () für Deckelverlängerung / for cover extension

Varianten / variants :

DN	INCH	Werkstoff material	Ausführung / design	Zubehör / fittings
10	G3/4"	1.0488 1.4301	Handrad handwheel x Kappe cap x	Schweißstülle / tail Sonstige Anschlussformen siehe Seite 1.9

**HRAR Regelventil -elast.PTFE-Ring-
absperribar**

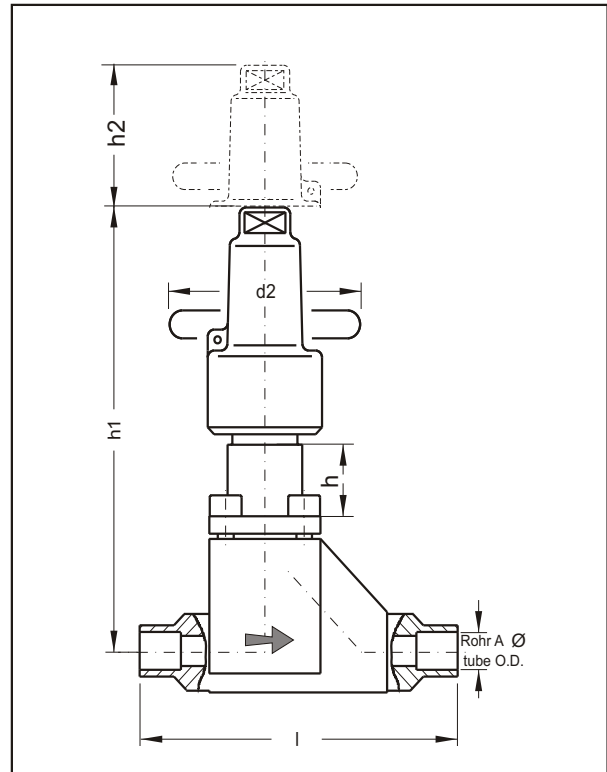
**Regulating valve -elastic PTFE-ring-
shut off**

HRAR D LE

- D - Durchgangsform / straight way type
- LE - Eintr.: Lötende / inlet: solder end
- Austr.: Lötende / outlet: solder end

HRAR D LE DV

- D - Durchgangsform / straight way type
- LE - Eintr.: Lötende / inlet: solder end
Austr.: Lötende / outlet: solder end
- DV - Deckelverlängerung / cover extension



Einbaulängen / lengths in mm :

		Lötenden (Rohraußen -Ø) / solder ends (tube O.D.)				
DN	RA Ø	l1	h	h1	h2	d2
6 bis 15	6	84	33	128 (161)	22	60
	8	84	33	128 (161)	22	60
	10	84	33	128 (161)	22	60
	12	84	33	128 (161)	22	60
	15	84	33	128 (161)	22	60
	18	84	33	128 (161)	22	60
20	20	110	37	148 (185)	30	60
	22	110	37	148 (185)	30	60

Lötenden für Kapillarlotung / solder ends for capillary brazing; Cu - Rohr DIN 59753, DIN 1786 h, () für Deckelverlängerung / for cover extension

Varianten / variants :

DN	RA Ø	Werkstoff material	Ausführung / design
6	6 15	1.0488	Handrad Kappe
8	8 18	1.4301	handwheel cap
10	10 21		- -
15	12 22		x -
20			- x
			x x

**HRAR Regelventil -elast.PTFE-Ring-
absperribar**

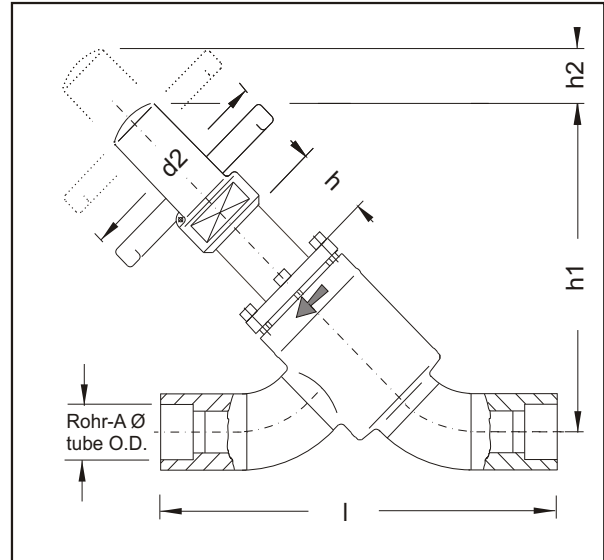
**Regulating valve -elastic PTFE-ring-
shut off**

HRAR D LE

- D** - Durchgangsform / straight way type
- LE** - Eintr.: Lötende / inlet: solder end
- Austr.: Lötende / outlet: solder end

HRAR D LE DV

- D** - Durchgangsform / straight way type
- LE** - Eintr.: Lötende / inlet: solder end
Austr.: Lötende / outlet: solder end
- DV** - Deckelverlängerung / cover extension



Einbaulängen / lengths in mm :

		Lötenden (Rohraußen - Ø) / solder ends (tube O.D.)				
DN	RAØ	l	h	h1	h2	d2
25	25	210	50	193 (243)	65	125
25	28	210	50	193 (243)	65	125
32	35	233	50	193 (243)	65	125
32	38	233	50	193 (243)	65	125
40	42	232	50	192 (242)	75	150
50	54	278	50	198 (248)	75	150
65	64	363	60	236 (296)	85	200
65	76	363	60	236 (296)	85	200
80	89	406	60	286 (346)	115	200
100	108	499	60	305 (365)	115	250

h,() für Deckelverlängerung / for cover extension

Varianten / variants :

DN	RAØ	Werkstoff / material	Ausführung / design
25	40	1.0305	Handrad / handwheel
32	50	1.0488	Kappe / cap
32	65	1.4301	-
80	28	1.4541	-
100	54		x
	64		-
	76		x
	89		
	108		

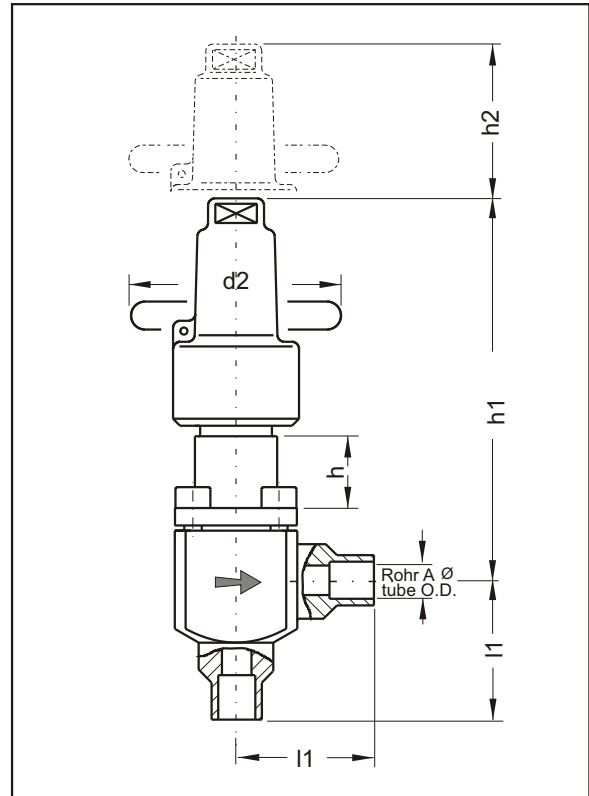
**HRAR Regelventil -elast.PTFE-Ring-
absperribar** **Regulating valve -elastic PTFE-ring-
shut off**

HRAR E LE

- E** - Eckform / angle type
- LE** - Eintr.: Lötende / inlet: solder end
- Austr.: Lötende / outlet: solder end

HRAR E LE DV

- E** - Eckform / angle type
- LE** - Eintr.: Lötende / inlet: solder end
Austr.: Lötende / outlet: solder end
- DV** - Deckelverlängerung / cover extension



Einbaulängen / lengths in mm :

		Lötenden (Rohraußen -Ø) / solder ends (tube O.D.)				
DN	RA Ø	l1	h	h1	h2	d2
6 bis 15	6	35	33	110 (143)	22	60
	8	35	33	110 (143)	22	60
	10	35	33	110 (143)	22	60
	12	35	33	110 (143)	22	60
20	15	35	33	110 (143)	22	60
	18	35	33	110 (143)	22	60
	20	41	37	125 (162)	30	60
	22	41	37	125 (162)	30	60

Lötenden für Kapillarlötung / solder ends for capillary brazing; Cu - Rohr DIN 59753, DIN 1786 h, () für Deckelverlängerung / for cover extension

Varianten / variants :

DN	RA Ø	Werkstoff material	Ausführung / design
6	6 15	1.0488	Handrad Kappe
8	8 18	1.4301	handwheel cap
10	10 21		- -
15	12 22		x -
20			- x
			x x

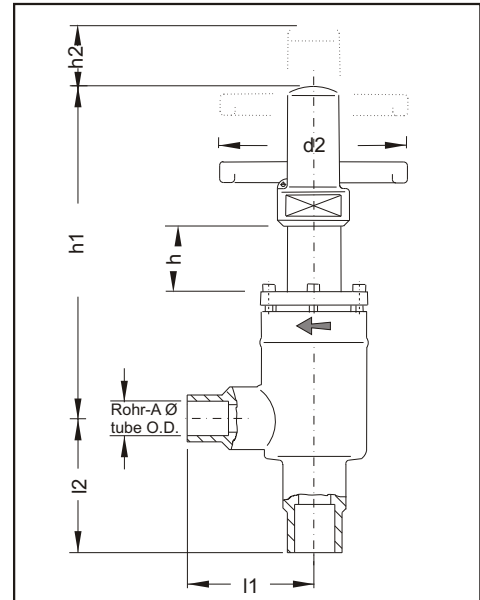
**HRAR Regelventil -elast.PTFE-Ring-
absperribar** **Regulating valve -elastic PTFE-ring-
shut off**

HRAR E LE

- E** - Eckform / angle type
- LE** - Eintr.: Lötende / inlet: solder end
- Austr.: Lötende / outlet: solder end

HRAR E LE DV

- E** - Eckform / angle type
- LE** - Eintr.: Lötende / inlet: solder end
Austr.: Lötende / outlet: solder end
- DV** - Deckelverlängerung / cover extension



Einbaulängen / lengths in mm :

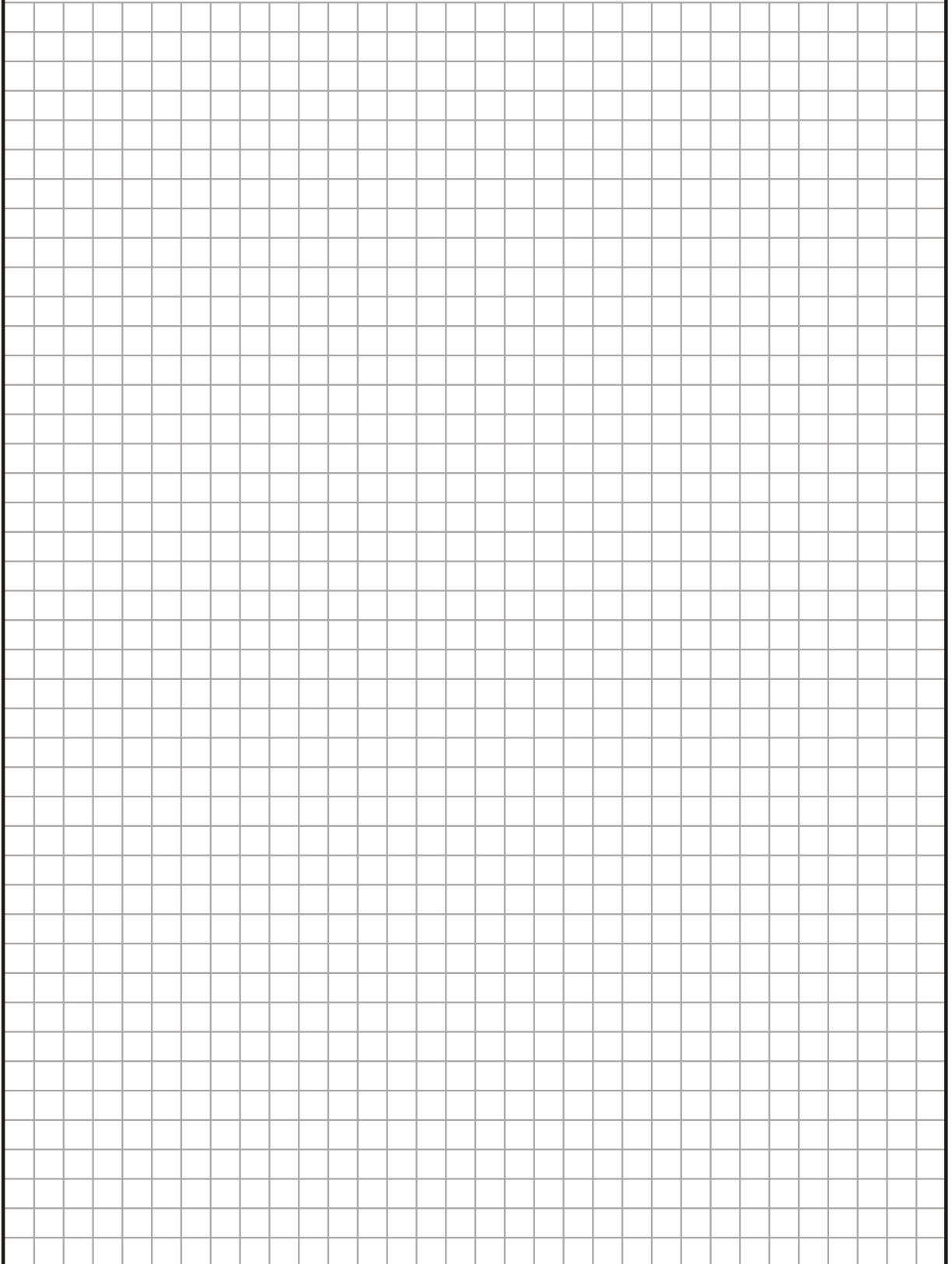
		Lötenden (Rohraußen - Ø) / solder ends (tube O.D.)						
DN	RA Ø	l1	l2	h	h1	h2	d2	
25	25	60	60	50	188 (238)	115	125	
25	28	60	60	50	188 (238)	115	125	
32	35	60	60	50	188 (238)	115	125	
32	38	60	60	50	188 (238)	115	125	
40	42	70	70	50	187 (237)	130	150	
50	54	70	70	50	187 (237)	130	150	
65	64	140	140	60	195 (245)	145	200	
65	76	140	140	60	195 (245)	145	200	
80	89	180	180	60	241 (301)	170	200	
100	108	200	200	60	242 (302)	170	250	

h,() für Deckelverlängerung / for cover extension

Varianten / variants :

DN	RA Ø	Werkstoff / material	Ausführung / design
25	40	1.0305	Handrad Kappe handwheel cap
32	50	1.0488	- -
32	65	1.4301	- -
80	28	1.4541	x -
100	54		- x
	64		x x
	76		
	89		
	108		

Notizen / notice

A large rectangular area filled with a fine grid of small squares, intended for taking notes or drawing. The grid covers the majority of the page below the header.

**Regelventil -Metallbalg-
 absperribar**

HRAB

**regulating valve -metal bellow-
 shut off**

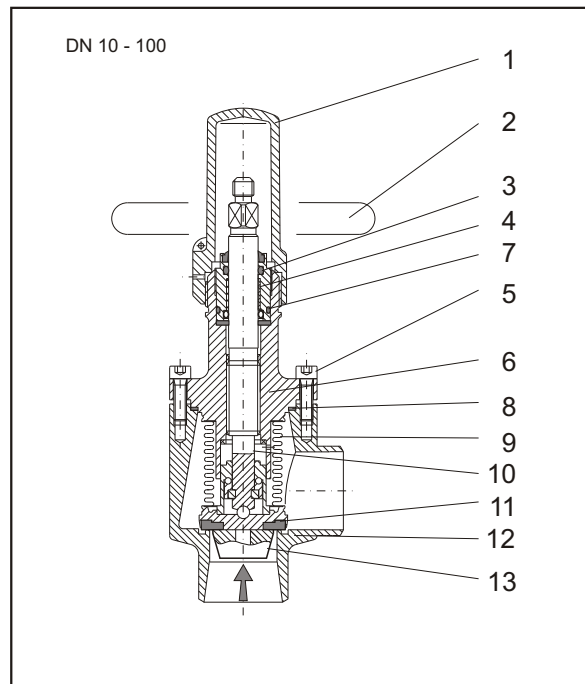
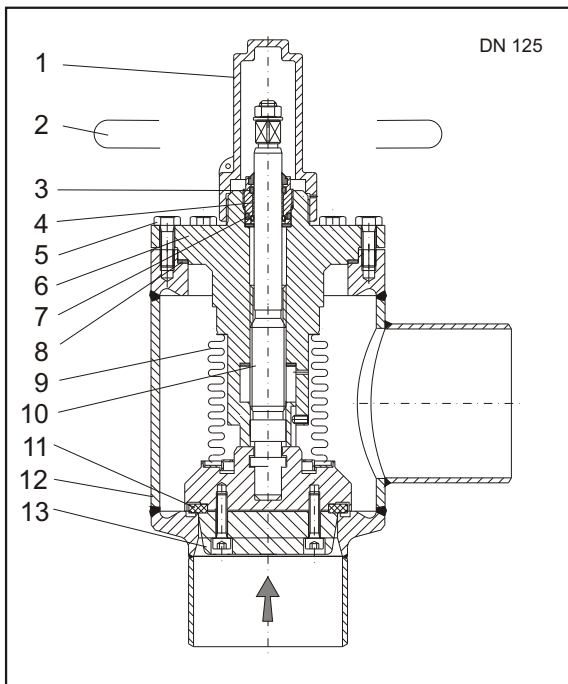
TS [°C]	- 60	- 10	+ 50	+ 150
PS [bar]	18,7	25	25	25
PS [bar]	30	40	40	40

Durchgangsform , Eckform

straight way type , angle type

mit und ohne Deckelverlängerung

with and without cover extension



Pos.	Teil / part		Material
1	Kappe	cap	3.2341
2	Handrad	handwheel	Stahlblech
3	O-Ring A	O-ring seal A	CR-70
4	Mitnehmerhülse	driving sleeve	1.4305
5	Schrauben	screws	8.8 / A2 - 70
6	Deckel	cover	1.0038 1.4305
7	O-Ring B	O-ring B	CR-70
8	Flachdichtring K	flat sealing ring K	3.0255 / PTFE
9	Metallbalg	metal bellows	1.4541
10	Spindel	stem	1.0503 / 1.0060 1.4305
11	Flachdichtring S	flat sealing ring S	PTFE
12	Gehäuse	body	1.0305 / 1.0038 1.4541
13	Kegel	cone	1.0038

**HRAB Regelventil -Metallbalg-
absperribar**

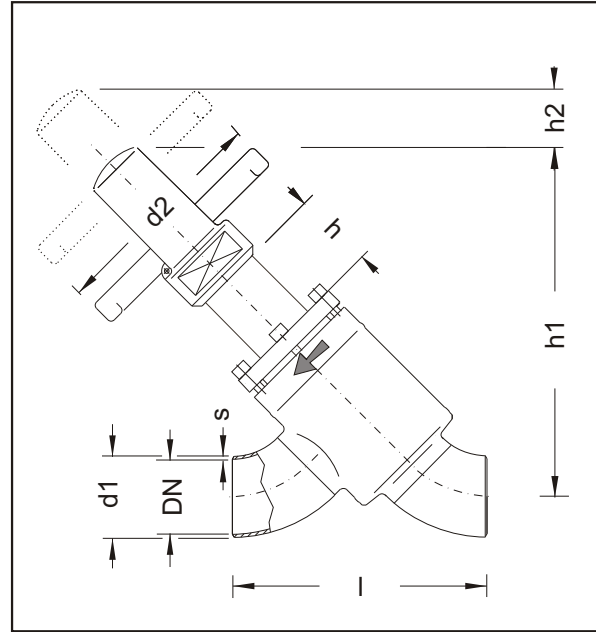
**Regulating valve -metal bellow-
shut off**

HRAB D AE

D - Durchgangsform / straight way type
AE - Anschweißenden / butt welding ends

HRAB D AE DV

D - Durchgangsform / straight way type
AE - Anschweißenden / butt welding ends
DV - Deckelverlängerung / cover extension



Einbaulängen / lengths in mm :

		Anschweißenden / butt welding ends										
		Reihe 1 / range 1		Reihe 2 / range 2		ANSI Sched 40						
DN	INCH	d1	s	d1	s	d1	s	l	h	h1	h2	d2
10	3/8	17,2	1,8	15,0	2,5	17,1	2,3	130	40	180 (180)	50	100
15	1/2	21,3	2,0	20,0	2,5	21,3	2,8	130	40	180 (180)	50	100
20	3/4	26,9	2,3	25,0	2,5	26,7	2,9	150	40	180 (180)	50	100
25	1	33,7	2,6	32,0	3,0	33,4	3,4	140	50	193 (243)	65	125
32	1 1/4	42,4	2,6	38,0	3,0	42,2	3,6	153	50	193 (243)	65	125
40	1 1/2	48,3	2,6	45,0	3,0	48,3	3,7	155	50	192 (242)	75	150
50	2	60,3	2,9	57,0	3,2	60,3	3,9	180	50	198 (248)	75	150
65	2 1/2	76,1	2,9	76,1	3,6	76,1	5,2	255	60	236 (296)	85	200
80	3	88,9	3,2	88,9	4,0	88,9	5,5	306	60	286 (346)	115	200
100	4	114,3	3,6	108,0	4,0	114,3	6,0	385	60	305 (365)	115	250
125	5	139,7	4,0	133,0	4,0	139,7	6,6	468	80	398 (478)	165	300

h, () für Deckelverlängerung, for cover extension

Varianten / variants :

DN / INCH	DN / INCH	Werkstoff material	Ausführung / design		Anschweißenden / butt welding ends	
					Eingang / inlet	Ausgang / outlet
10 3/8	50 2	1.0305	Handrad	Kappe		
15 1/2	65 2 1/2	1.0488	handwheel	cap		
20 3/4	80 3	1.4301	-	-	Reihe 1 / range 1	
25 1	100 4	1.4541	x	-	Reihe 2 / range 2	
32 1 1/4	125 5		-	x		
40 1 1/2			x	x		

**HRAB Regelventil -Metallbalg-
absperribar**

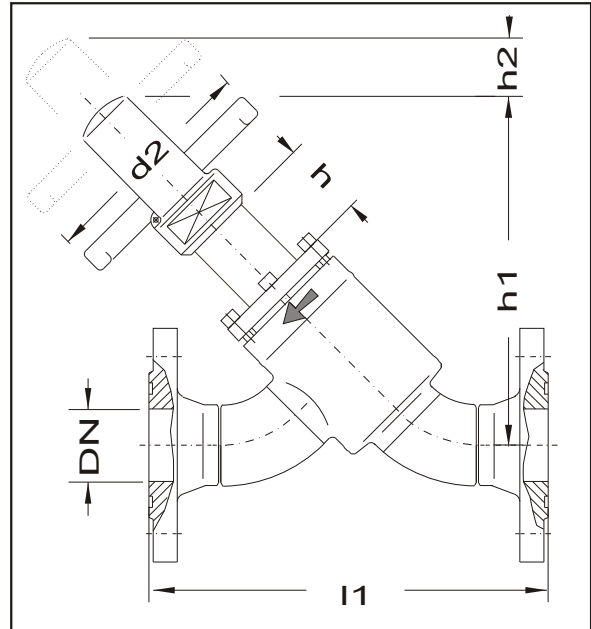
**Regulating valve -metal bellow-
shut off**

HRAB D FL

D - Durchgangsform / straight way type
FL - Flanschanschluß / flange connection

HRAB D FL DV

D - Durchgangsform / straight way type
FL - Flanschanschluß / flange connection
DV - Deckelverlängerung / cover extension



Einbaulängen / lengths in mm :

DN	INCH	Flansche / flanges			h	h1	h2	d2
		AWP - Standard	DIN	ANSI B 16.5				
10	3/8	I1	I1	I1	40	180 (180)	50	100
15	1/2	193	200	-	40	180 (180)	50	100
20	3/4	193	206	226	40	180 (180)	50	100
25	1	213	230	254	40	180 (180)	50	100
25	1	228	220	252	50	193 (243)	65	125
32	1 1/4	241	237	267	50	193 (243)	65	125
40	1 1/2	231	245	279	50	192 (242)	75	150
50	2	266	276	307	50	198 (248)	75	150
65	2 1/2	362	359	395	60	236 (296)	85	200
80	3	413	422	446	60	286 (346)	115	200
100	4	-	515	537	60	305 (365)	115	250
125	5	-	604	646	80	398 (478)	165	300

h, () für Deckelverlängerung, for cover extension

Varianten / variants :

DN / INCH	DN / INCH	Werkstoff material	Ausführung / design	Flansch flange	Zubehör / fittings
10 3/8	50 2	1.0305	Handrad handwheel	Kappe cap	Flansche kpl. / AE flanges cpl. / butt welding ends
15 1/2	65 2 1/2	1.0488	-	-	Reihe 1 / range 1
20 3/4	80 3	1.4301	-	-	Reihe 2 / range 2
25 1	100 4	1.4541	x	-	ANSI Schedule 40
32 1 1/4	125 5		-	x	
40 1 1/2			x	x	

HRAB Regelventil -Metallbalg- absperribar

Regulating valve -metal bellow- shut off

HRAB D FL/AE

D - Durchgangsform / straight way type
FL/AE - Eintr.: Flansch / inlet: flange
Austr.: Schweißende / outlet: butt welding ends

HRAB D FL/AE DV

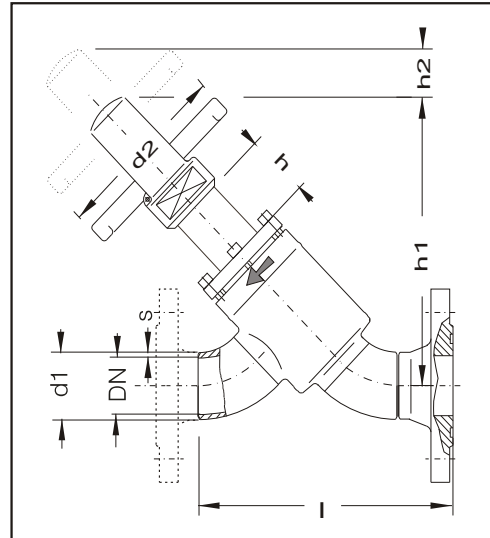
D - Durchgangsform / straight way type
FL/AE - Eintr.: Flansch / inlet: flange
Austr.: Schweißende / outlet: butt welding ends
DV - Deckelverlängerung / cover extension

HRAB D AE/FL

D - Durchgangsform / straight way type
AE/FL - Eintr.: Schweißende / inlet: butt welding ends
Austr.: Flansch / outlet: flange

HRAB D AE/FL DV

D - Durchgangsform / straight way type
AE/FL - Eintr.: Schweißende / inlet: butt welding ends
Austr.: Flansch / outlet: flange
DV - Deckelverlängerung / cover extension



Einbaulängen / lengths in mm :

		Anschweißenden / butt welding ends						Flansche / flanges						
		Reihe 1 / range 1		Reihe 2 / range 2		ANSI Sched 40		AWP	DIN	ANSI	h	h1	h2	d2
DN	INCH	d1	s	d1	s	d1	s	l1	l1	l1				
10	3/8	17,2	1,8	15,0	2,5	17,1	2,3	162	165	-	40	180 (180)	60	100
15	1/2	21,3	2,0	20,0	2,5	21,3	2,8	162	168	178	40	180 (180)	60	100
20	3/4	26,9	2,3	25,0	2,5	26,7	2,9	182	190	202	40	180 (180)	60	100
25	1	33,7	2,6	32,0	3,0	33,4	3,4	184	180	196	50	193 (243)	60	125
32	1 1/4	42,4	2,6	38,0	3,0	42,2	3,6	197	195	210	50	193 (243)	80	125
40	1 1/2	48,3	2,6	45,0	3,0	48,3	3,7	196	200	214	50	192 (242)	85	150
50	2	60,3	2,9	57,0	3,2	60,3	3,9	221	228	242	50	198 (248)	85	150
65	2 1/2	76,1	2,9	76,1	3,6	76,1	5,2	309	307	325	60	236 (296)	95	200
80	3	88,9	3,2	88,9	4,0	88,9	5,5	360	364	376	60	286 (346)	120	200
100	4	114,3	3,6	108,0	4,0	114,3	6,0	-	450	447	60	305 (365)	120	250
125	5	139,7	4,0	133,0	4,0	139,7	6,6	-	536	549	80	398 (478)	170	300

h, () für Deckelverlängerung, for cover extension

Varianten / variants :

DN / INCH	DN / INCH	Werkstoff material	Ausführung / design		Flansch flange	Anschweißende butt welding ends	Zubehör / fittings
10 3/8	50 2	1.0305	Handrad	Kappe	AWP	Reihe 1/range 1	Flansche kpl. / AE flanges cpl. / butt welding ends
15 1/2	65 2 1/2	1.0488	handwheel	cap	DIN	Reihe 2/range 2	
20 3/4	80 3	1.4301	-	-	ANSI	ANSI Sched 40	Reihe 1 / range 1 Reihe 2 / range 2 ANSI Schedule 40
25 1	100 4	1.4541	x	-			
32 1 1/4	125 5		-	x			
40 1 1/2			x	x			

**HRAB Regelventil -Metallbalg-
absperribar**

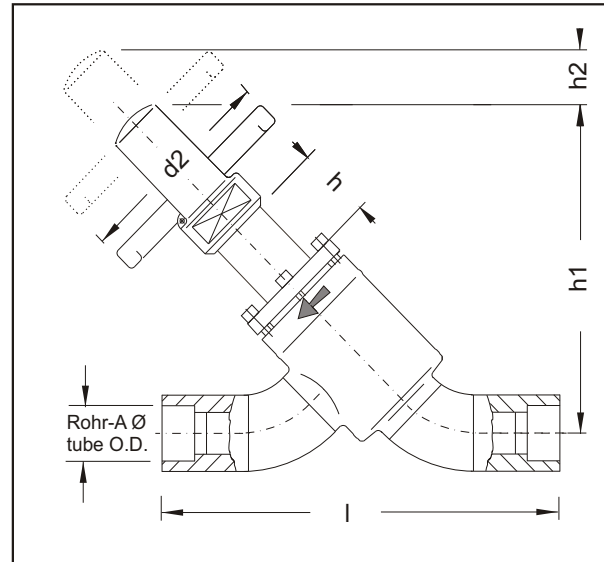
**Regulating valve -metal bellow-
shut off**

HRAR D LE

- D** - Durchgangsform / straight way type
- LE** - Eintr.: Lötende / inlet: solder end
- Austr.: Lötende / outlet: solder end

HRAR D LE DV

- D** - Durchgangsform / straight way type
- LE** - Eintr.: Lötende / inlet: solder end
Austr.: Lötende / outlet: solder end
- DV** - Deckelverlängerung / cover extension



Einbaulängen / lengths in mm :

		Lötenden (Rohraußen - Ø) / solder ends (tube O.D.)				
DN	RA Ø	l	h	h1	h2	d2
10	12	180	40	180 (180)	50	100
15	15	180	40	180 (180)	50	100
15	18	180	40	180 (180)	50	100
20	20	210	40	180 (180)	50	100
20	22	210	40	180 (180)	50	100
25	25	210	50	193 (243)	65	125
25	28	210	50	193 (243)	65	125
32	35	233	50	193 (243)	65	125
32	38	233	50	193 (243)	65	125
40	42	232	50	192 (242)	75	150
50	54	278	50	198 (248)	75	150
65	64	363	60	236 (296)	85	200
65	76	363	60	236 (296)	85	200
80	89	406	60	286 (346)	115	200
100	108	499	60	305 (365)	115	250

h,() für Deckelverlängerung / for cover extension

Varianten / variants :

DN		RA Ø		Werkstoff / material	Ausführung / design
10	40	12	35	1.0305	Handrad Kappe
15	50	15	38	1.0488	handwheel cap
20	65	18	42	1.4301	- -
25	80	20	54	1.4541	x -
32	100	22	64		- x
		25	76		x x
		28	89		
		108			

HRAB Regelventil -Metallbalg- absperribar

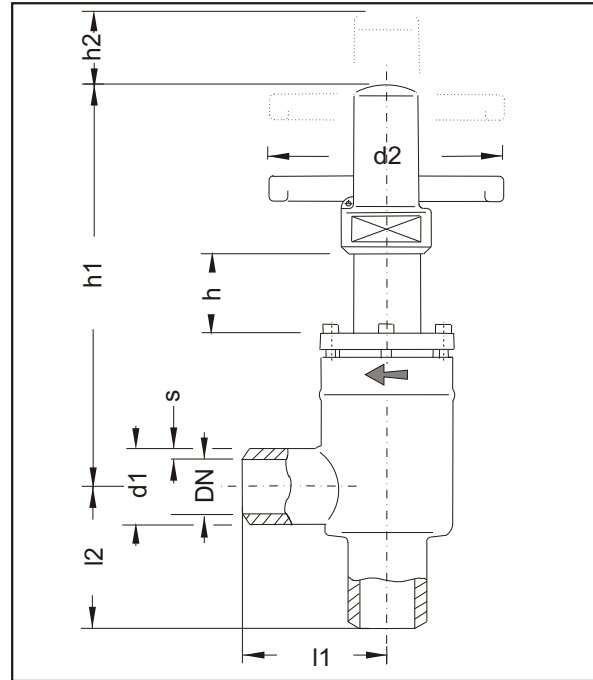
Regulating valve -metal bellow- shut off

HRAB E AE

E - Eckform / angle type
AE - Anschweißenden / butt welding ends

HRAB E AE DV

E - Eckform / angle type
AE - Anschweißenden / butt welding ends
DV - Deckelverlängerung / cover extension



Einbaulängen / lengths in mm :

		Anschweißenden / butt welding ends											
		Reihe 1 / range 1		Reihe 2 / range 2		ANSI Sched 40							
DN	INCH	d1	s	d1	s	d1	s	l1	l2	h	h1	h2	d2
10	3/8	17,2	1,8	15,0	2,5	17,1	2,3	44	61	40	186 (186)	85	100
15	1/2	21,3	2,0	20,0	2,5	21,3	2,8	44	61	40	186 (186)	85	100
20	3/4	26,9	2,3	25,0	2,5	26,7	2,9	44	61	40	186 (186)	85	100
25	1	33,7	2,6	32,0	3,0	33,4	3,4	60	60	50	188 (238)	115	125
32	1 1/4	42,4	2,6	38,0	3,0	42,2	3,6	60	60	50	188 (238)	115	125
40	1 1/2	48,3	2,6	45,0	3,0	48,3	3,7	70	70	50	187 (237)	130	150
50	2	60,3	2,9	57,0	3,2	60,3	3,9	70	70	50	187 (237)	130	150
65	2 1/2	76,1	2,9	76,1	3,6	76,1	5,2	85	85	60	195 (245)	145	200
80	3	88,9	3,2	88,9	4,0	88,9	5,5	100	100	60	241 (301)	170	200
100	4	114,3	3,6	108,0	4,0	114,3	6,0	120	120	60	242 (302)	170	250
125	5	139,7	4,0	133,0	4,0	139,7	6,6	200	200	80	328 (408)	240	300

h, () für Deckelverlängerung / for cover extension

Varianten / variants :

DN / INCH	DN / INCH	Werkstoff material	Ausführung / design	Anschweißenden / butt welding ends Eingang / inlet Ausgang / outlet
10 3/8	50 2	1.0305	Handrad Kappe	Reihe 1 / range 1 Reihe 2 / range 2 ANSI Schedule 40
15 1/2	65 2 1/2	1.0488	handwheel cap	
20 3/4	80 3	1.4301	- -	
25 1	100 4	1.4541	x -	
32 1 1/4	125 5		- x	
40 1 1/2			x x	

**HRAB Regelventil -Metallbalg-
absperribar**

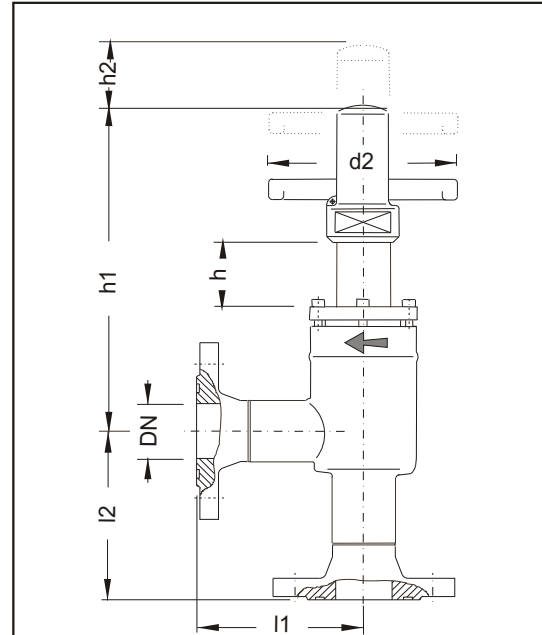
**Regulating valve -metal bellow-
shut off**

HRAB E FL

E - Eckform / angle type
FL - Flanschanschluß / flange connection

HRAB E FL DV

E - Eckform / angle type
FL - Flanschanschluß / flange connection
DV - Deckelverlängerung / cover extension



Einbaulängen / lengths in mm :

		Flansche / flanges									
		AWP - Standard		DIN		ANSI B 16.5					
DN	INCH	I1	I2	I1	I2	I1	I2	h	h1	h2	d2
10	3/8	75	92	79	96	-	-	40	186 (186)	85	100
15	1/2	75	92	82	99	92	109	40	186 (186)	85	100
20	3/4	75	92	84	101	96	113	40	186 (186)	85	100
25	1	104	104	100	100	116	116	50	188 (238)	115	125
32	1 1/4	104	104	102	102	117	117	50	188 (238)	115	125
40	1 1/2	108	108	115	115	132	132	50	187 (237)	130	150
50	2	113	113	118	118	133	133	50	187 (237)	130	150
65	2 1/2	138	138	137	137	155	155	60	195 (245)	145	200
80	3	153	153	158	158	170	170	60	241 (301)	170	200
100	4	-	-	185	185	196	196	60	242 (302)	170	250
125	5	-	-	200	200	221	221	80	328 (408)	240	300

h, () für Deckelverlängerung / for cover extension

Varianten / variants :

DN / INCH	DN / INCH	Werkstoff material	Ausführung / design		Flansch flange	Zubehör / fittings
10 3/8	50 2	1.0305	Handrad	Kappe	AWP DIN ANSI	Flansche kpl. / AE flanges cpl. / butt welding ends
15 1/2	65 2 1/2	1.0488	handwheel	cap		
20 3/4	80 3	1.4301	-	-		
25 1	100 4	1.4541	x	-		Reihe 1 / range 1
32 1 1/4	125 5		-	x		Reihe 2 / range 2
40 1 1/2			x	x		ANSI Schedule 40

HRAB Regelventil -Metallbalg- absperribar

Regulating valve -metal bellow- shut off

HRAB E FL/AE

E - Eckform / angle type
FL/AE - Eintr.: Flansch / inlet: flange
Austr.: Schweißende / outlet: butt welding ends

HRAB E FL/AE DV

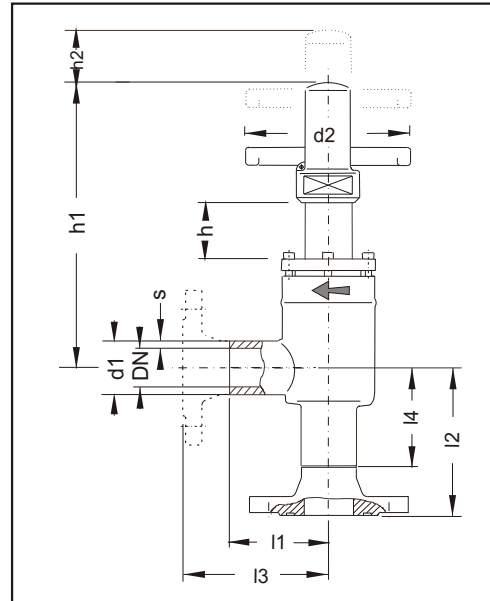
E - Eckform / angle type
FL/AE - Eintr.: Flansch / inlet: flange
Austr.: Schweißende / outlet: butt welding ends
DV - Deckelverlängerung / cover extension

HRAB E AE/FL

E - Eckform / angle type
AE/FL - Eintr.: Schweißende / inlet: butt welding ends
Austr.: Flansch / outlet: flange

HRAB E AE/FL DV

E - Eckform / angle type
AE/FL - Eintr.: Schweißende / inlet: butt welding ends
Austr.: Flansch / outlet: flange
DV - Deckelverlängerung / cover extension



Einbaulängen / lengths in mm :

DN	INCH	Anschweißenden / butt welding ends						Flansche / flanges											
		Reihe 1 / range 1		Reihe 2 / range 2		ANSI Sched 40		AWP			DIN		ANSI						
		d1	s	d1	s	d1	s	l1	l2	l3	l2	l3	l2	l3	l4	h	h1	h2	d2
10	3/8	17,2	1,8	15,0	2,5	17,1	2,3	44	92	75	96	79	-	-	61	40	186 (186)	85	100
15	1/2	21,3	2,0	20,0	2,5	21,3	2,8	44	92	75	99	82	109	92	61	40	186 (186)	85	100
20	3/4	26,9	2,3	25,0	2,5	26,7	2,9	44	92	75	101	84	113	96	61	40	186 (186)	85	100
25	1	33,7	2,6	32,0	3,0	33,4	3,4	60	104	104	100	100	116	116	60	50	188 (238)	115	125
32	1 1/4	42,4	2,6	38,0	3,0	42,2	3,6	60	104	104	102	102	117	117	60	50	188 (238)	115	125
40	1 1/2	48,3	2,6	45,0	3,0	48,3	3,7	70	108	108	115	115	132	132	70	50	187 (237)	130	150
50	2	60,3	2,9	57,0	3,2	60,3	3,9	70	113	113	118	118	133	133	70	50	187 (237)	130	150
65	2 1/2	76,1	2,9	76,1	3,6	76,1	5,2	85	138	138	137	137	155	155	85	60	195 (245)	145	200
80	3	88,9	3,2	88,9	4,0	88,9	5,5	100	153	153	158	158	170	170	100	60	241 (301)	170	200
100	4	114,3	3,6	108,0	4,0	114,3	6,0	120	-	-	185	185	196	196	120	60	242 (302)	170	250
125	5	139,7	4,0	133,0	4,0	139,7	6,6	200	-	-	200	200	221	221	200	80	328 (408)	240	300

h, () für Deckelverlängerung / for cover extension

Varianten / variants :

DN / INCH	DN / INCH	Werkstoff material	Ausführung / design	Flansch flange	Anschweißende butt welding ends	Zubehör / fittings
10 3/8	50 2	1.0305	Handrad	Kappe	Reihe 1/range 1	Flansche kpl. / AE
15 1/2	65 2 1/2	1.0488	handwheel	cap	Reihe 2/range 2	flanges cpl. / butt welding ends
20 3/4	80 3	1.4301	-	-	ANSI Sched 40	
25 1	100 4	1.4541	x	-		Reihe 1 / range 1
32 1 1/4	125 5		-	x		Reihe 2 / range 2
40 1 1/2			x	x		ANSI Schedule 40

HRAB Regelventil - Metallbalg- absperrrbar

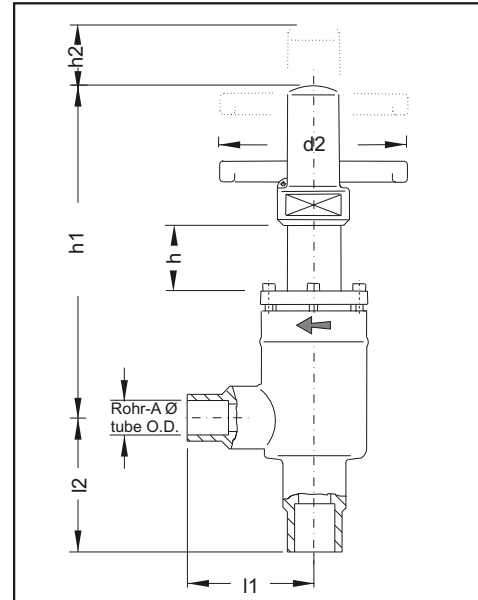
Regulating valve - metal bellow- shut off

HRAB E LE

- E** - Eckform / angle type
LE - Eintr.: Lötende / inlet: solder end
- Austr.: Lötende / outlet: solder end

HRAB E LE DV

- E** - Eckform / angle type
LE - Eintr.: Lötende / inlet: solder end
Austr.: Lötende / outlet: solder end
DV - Deckelverlängerung / cover extension



Einbaulängen / lengths in mm :

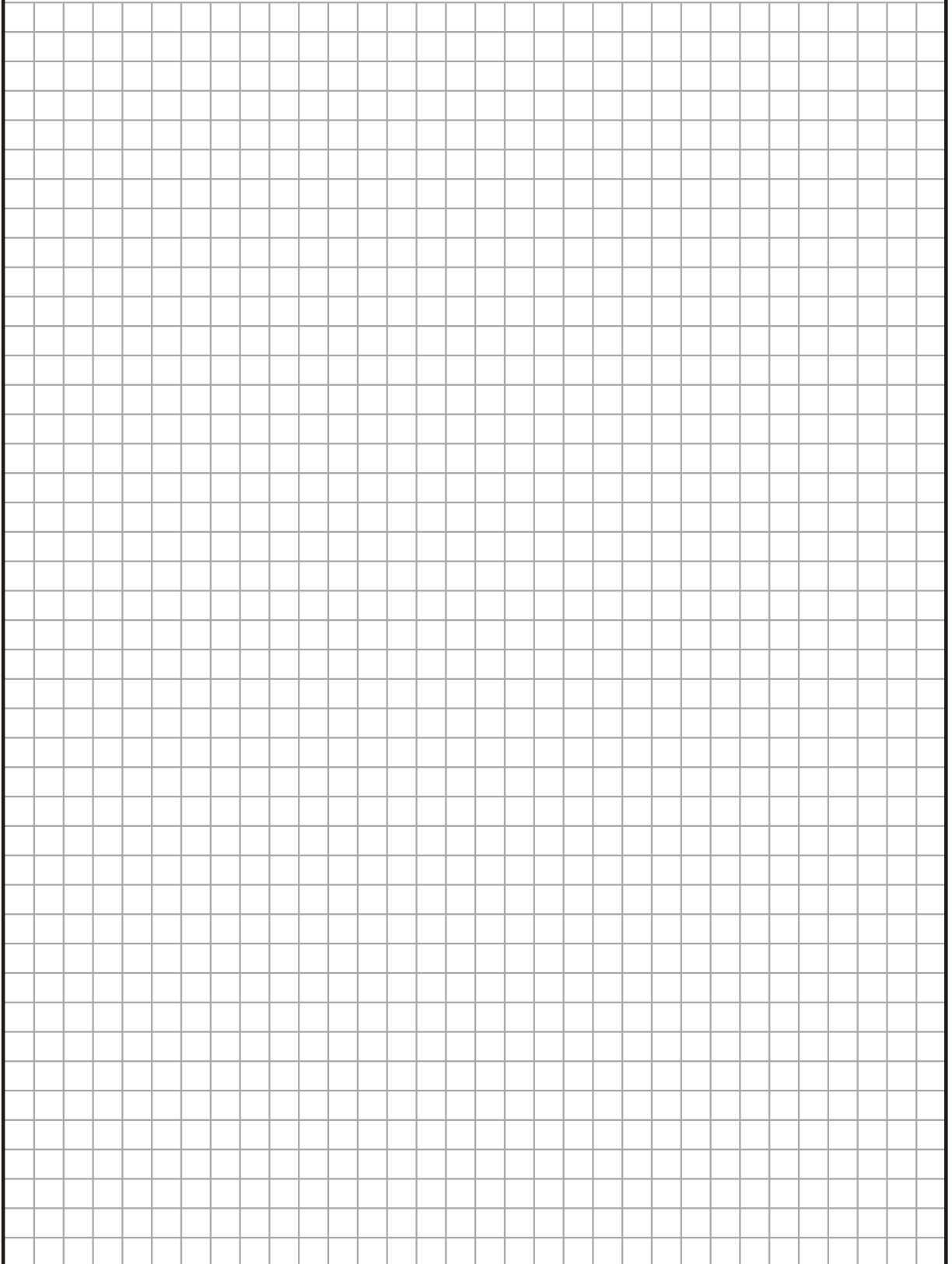
		Lötenden (Rohraußen - Ø) / solder ends (tube O.D.)					
DN	RAØ	l1	l2	h	h1	h2	d2
10	12	44	61	40	186 (186)	85	100
15	15	44	61	40	186 (186)	85	100
15	18	44	61	40	186 (186)	85	100
20	20	44	61	40	186 (186)	85	100
20	22	44	61	40	186 (186)	85	100
25	25	60	60	50	188 (238)	115	125
25	28	60	60	50	188 (238)	115	125
32	35	60	60	50	188 (238)	115	125
32	38	60	60	50	188 (238)	115	125
40	42	70	70	50	187 (237)	130	150
50	54	70	70	50	187 (237)	130	150
65	64	140	140	60	195 (245)	145	200
65	76	140	140	60	195 (245)	145	200
80	89	180	180	60	241 (301)	170	200
100	108	200	200	60	242 (302)	170	250

h, () für Deckelverlängerung / for cover extension

Varianten / variants :

DN	RAØ	Werkstoff / material		Ausführung / design	
10	40	12	35	1.0305	Handrad Kappe
15	50	15	38	1.0488	handwheel cap
20	65	18	42	1.4301	- -
25	80	20	54	1.4541	x -
32	100	22	64		- x
		25	76		x x
		28	89		
			108		

Notizen / notice

A large rectangular area filled with a fine grid of small squares, intended for taking notes or drawing. The grid covers most of the page below the header.